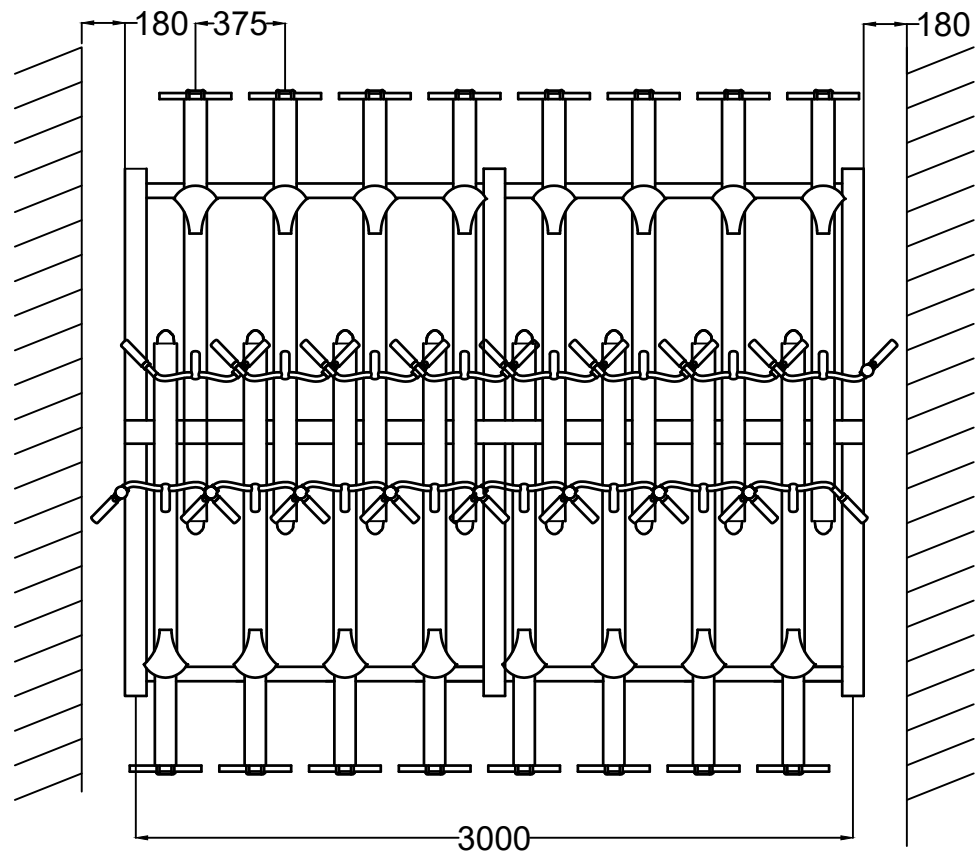
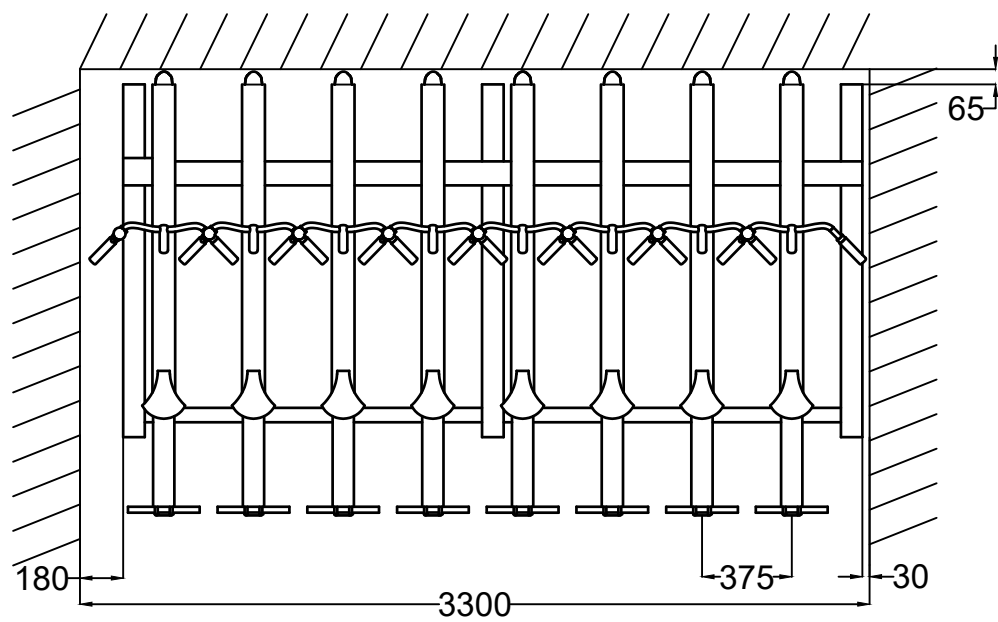


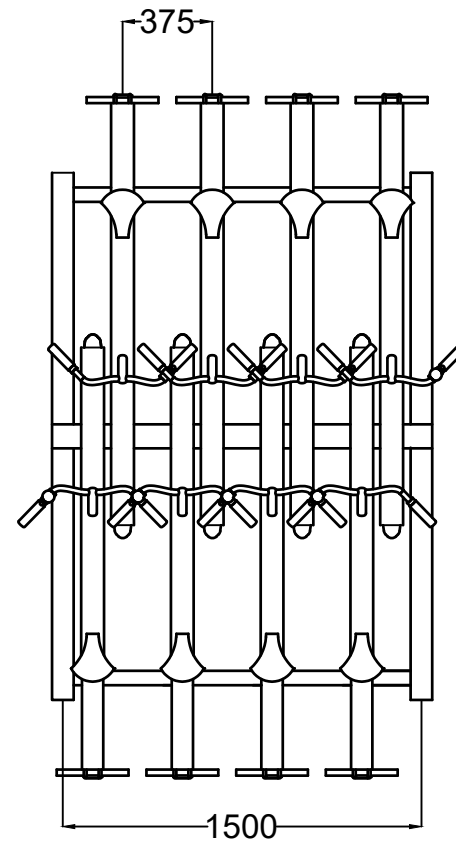
Gekoppelde opstelling van  
2x 16 fietsparkeerplaatsen



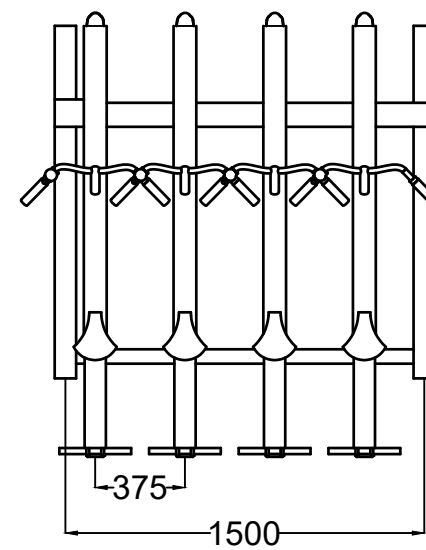
Gekoppelde opstelling van  
2x 8 fietsparkeerplaatsen



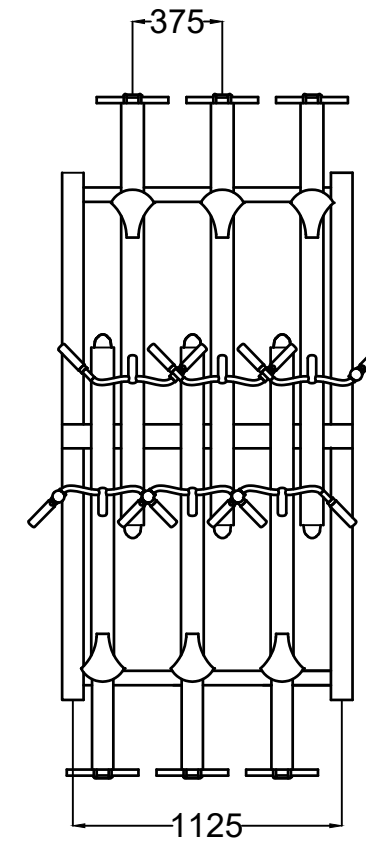
16 fietsparkeerplaatsen



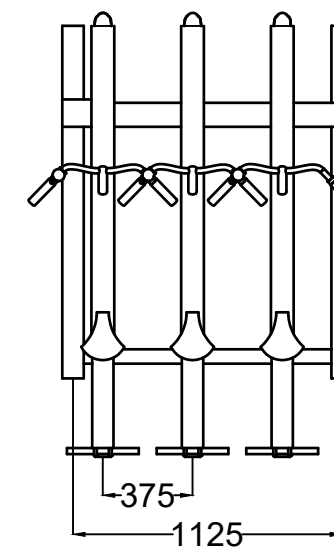
8 fietsparkeerplaatsen



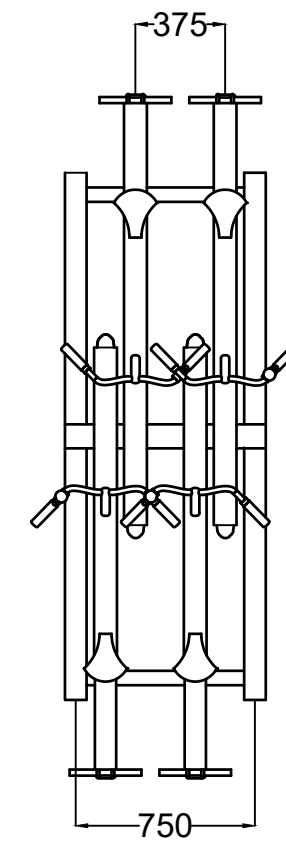
12 fietsparkeerplaatsen



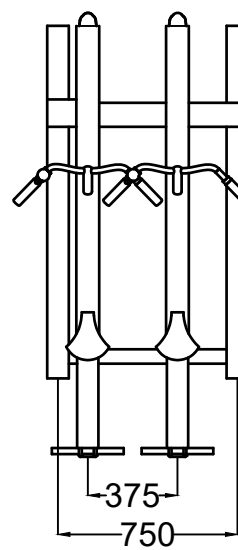
6 fietsparkeerplaatsen



8 fietsparkeerplaatsen



4 fietsparkeerplaatsen



HOH 375  
Dubbelzijdig

HOH 375  
Enkelzijdig

	PROJECTIE	BENAMING: VeloUp Normfiets 375		
		AANTAL:	MATERIAAL:	
		SCHAAL:	PROJECTNUMMER:	
		GET.: P. de Laat		
	DATUM: 20-11-2019	REVISIE:		A3