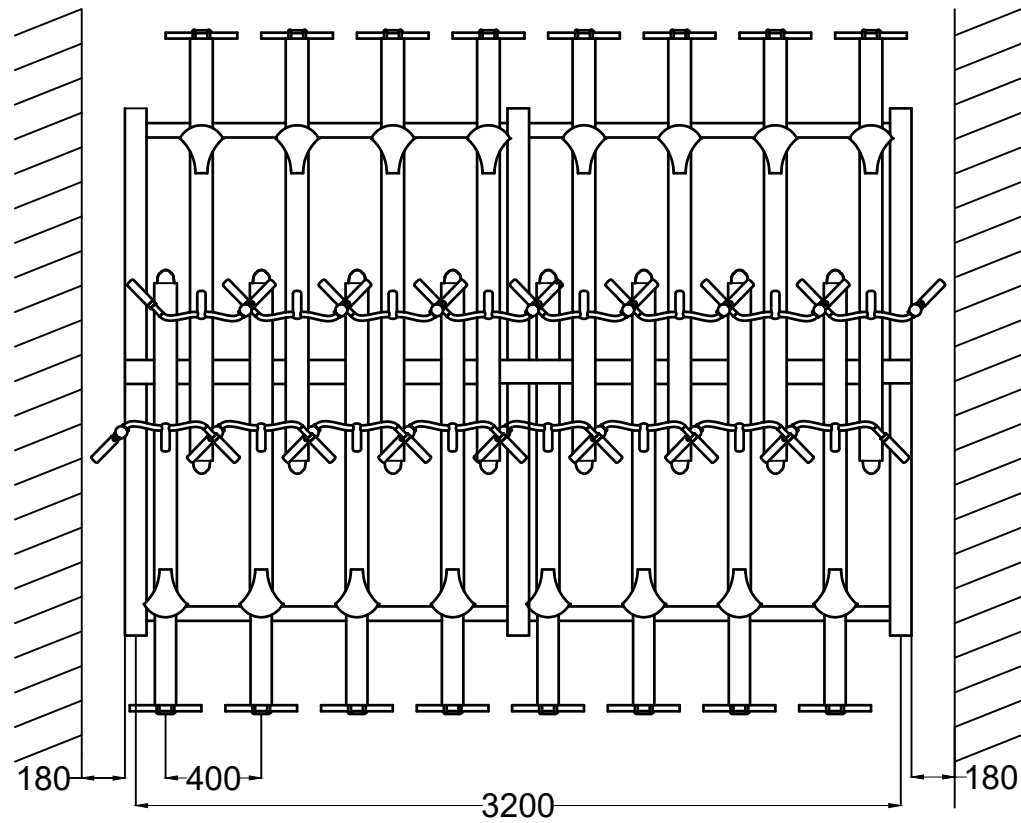
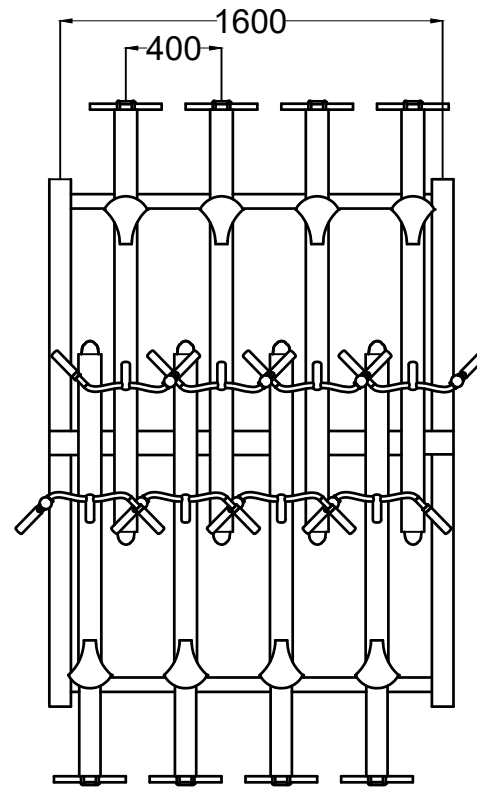


Gekoppelde opstelling van
2x 16 fietsparkeerplaatsen

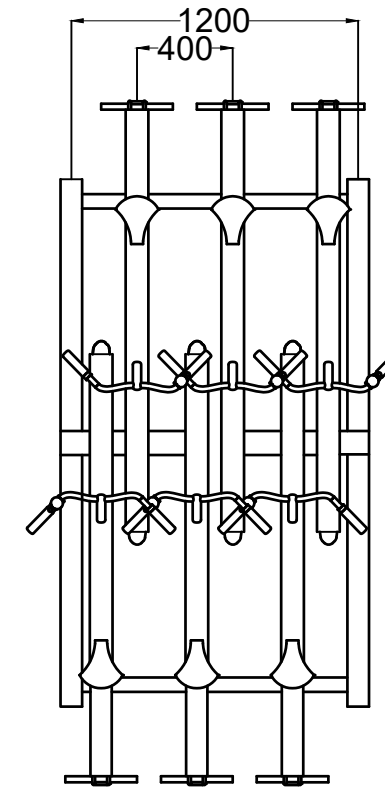


HOH 400
Dubbelzijdig

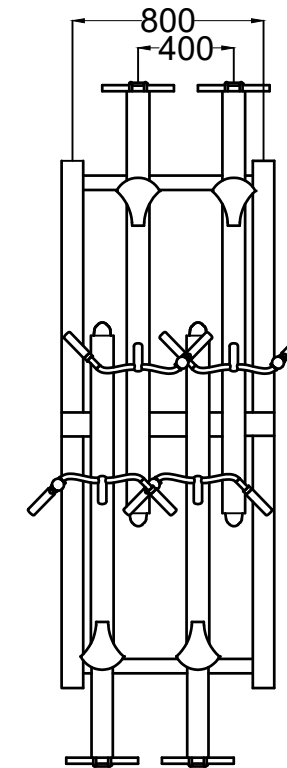
16 fietsparkeerplaatsen



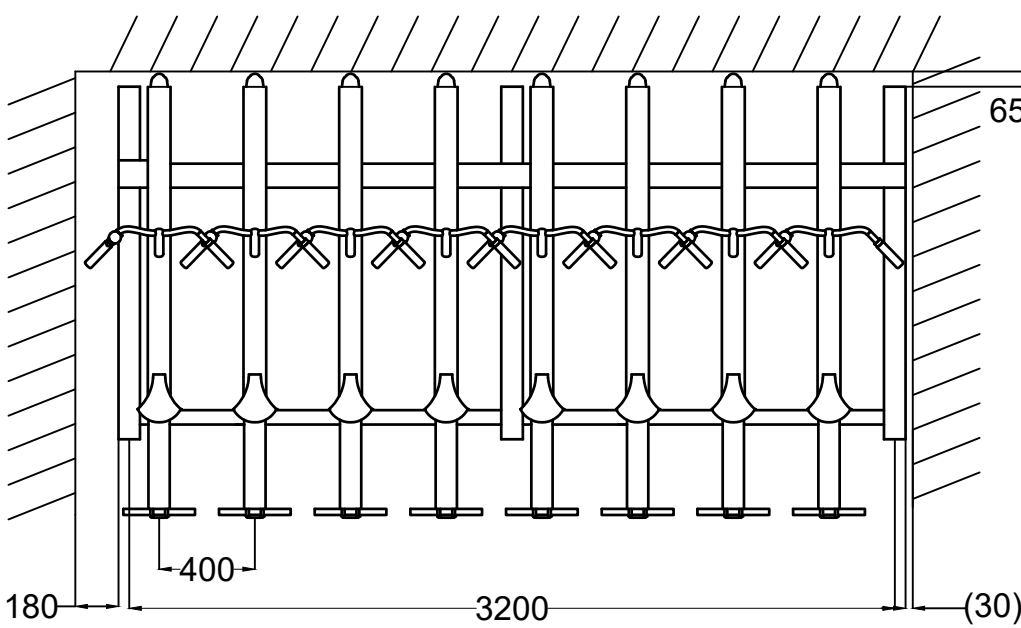
12 fietsparkeerplaatsen



8 fietsparkeerplaatsen

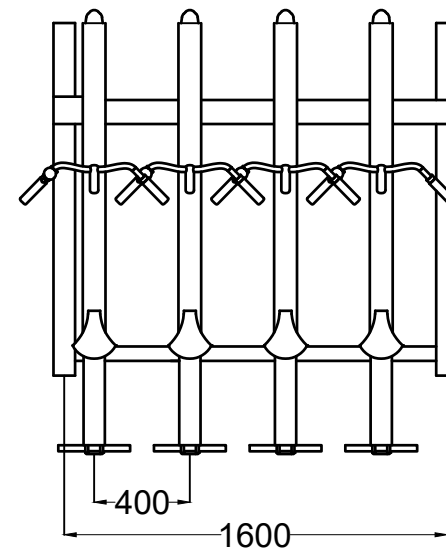


Gekoppelde opstelling van
2x 8 fietsparkeerplaatsen

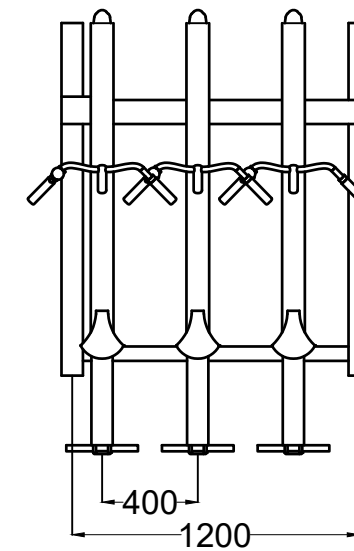


HOH 400
Enkelzijdig

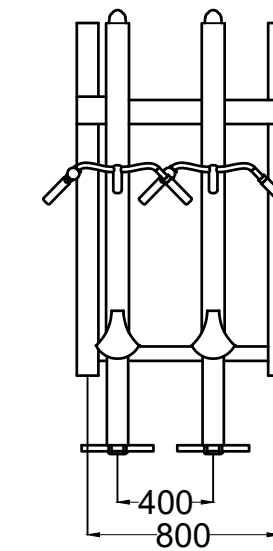
8 fietsparkeerplaatsen



6 fietsparkeerplaatsen



4 fietsparkeerplaatsen



PROJECTIE
⊕ ↗

BENAMING:
VeloUp Normfiets 400

 **MECURITY**

AANTAL:	MATERIAAL:	PROJECTNUMMER :	A3
SCHAAL:			
GET.: P. de Laat			
DATUM: 20-11-2019		REVISIE:	